

VEVHUS, VEVPARTI, KOLV, KOLVRING
och CYLINDER

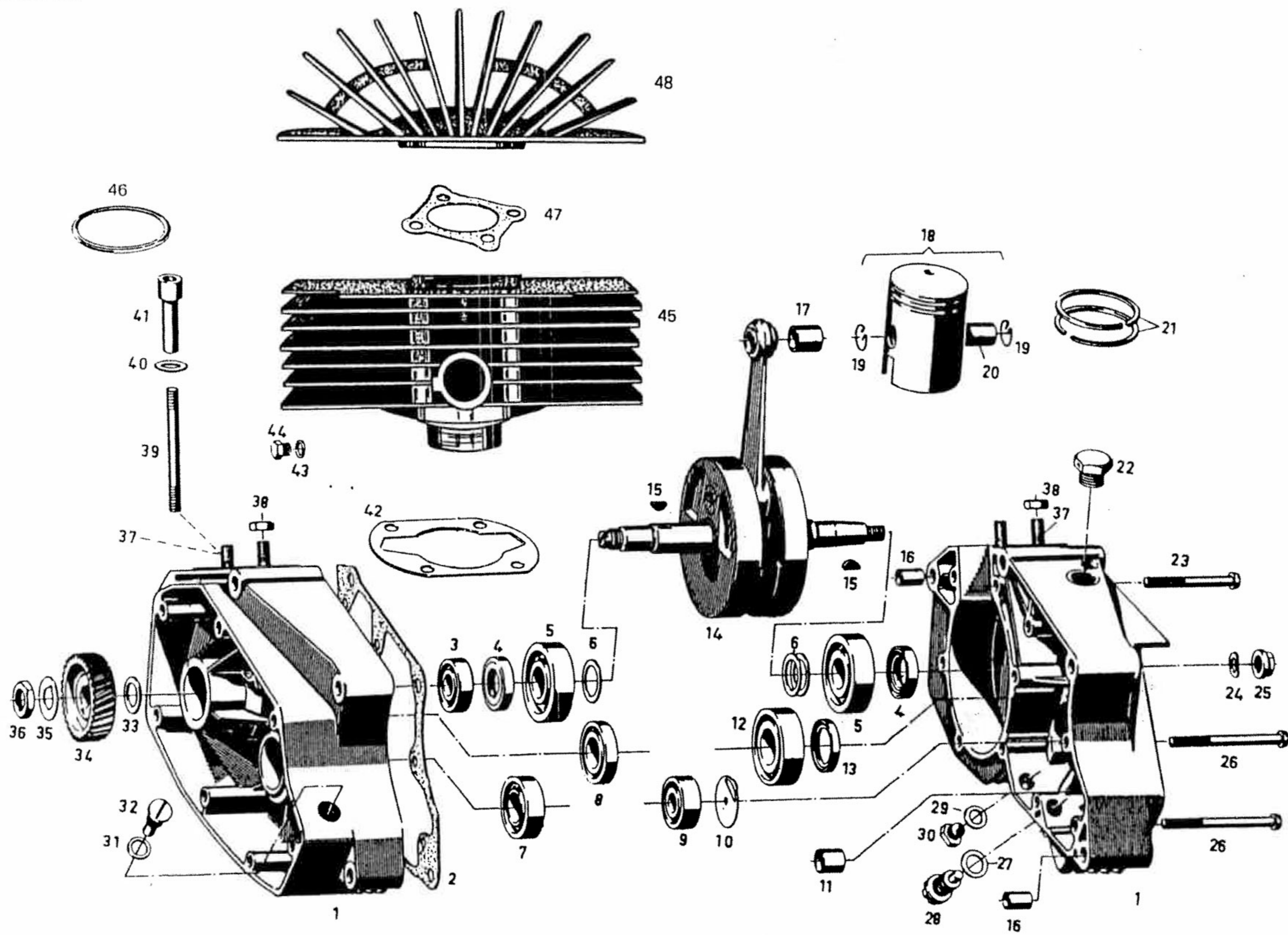


Bild-nr	Artikel-nummer	Benämning	Anmärkning	Antal	
				5-växlad	6-växlad
1	0687 107 205	VEVHUS	Fr o m motornr 6317352 t o m 6317401	1	
1	0687 107 305	VEVHUS	Fr o m motornr 6318755	1	1
2	0650 105 000	Packning för vevhus		1	1
3	19012	Kullager, 6202 C3 DIN 625,15 x 35 x 11 mm		1	1
4	0230 002 000	Tätningring, 18,6 x 35 x 8 mm		2	2
5	19117	Kullager, M20 DIN 615, 20 x 52 x 15 mm		2	2
6	0944 046 000	Bricka, 20,5 x 28,5 x 0,2 mm	Efter behov		
6	0944 046 001	Bricka, 20,5 x 28,5 x 0,3 mm	" "		
6	0944 046 002	Bricka, 20,5 x 28,5 x 0,5 mm	" "		
6	0944 046 003	Bricka, 20,5 x 28,5 x 0,4 mm	" "		
6	0944 046 004	Bricka, 20,5 x 28,5 x 0,8 mm	" "		
6	0944 046 005	Bricka, 20,5 x 28,5 x 0,15 mm	" "		
6	0944 046 006	Bricka, 20,5 x 28,5 x 1,0 mm	" "		
7	19004	Kullager, 6004 C3 DIN 625		1	1
8	19044	Kullager, 16004 C3 DIN 625,20 x 42 x 8 mm	Fr o m motornr 6317352 t o m 6317401	1	1
8	19045	Kullager, 16005 DIN 625,25 x 47 x 8 mm	Fr o m motornr 6318755	1	1
9	19021	Kullager, 6301 C3 DIN 625		1	1
10	0644 109 100	Profilbricka		1	1
11	0232 129 000	Bussning, 12 x 16 x 14,5 mm		1	1
12	0632 017 201	Rullager, NJ 205 EC3 ZS DIN 5412		1	1
13	0630 001 000	Tätningring, 23,4 x 34 x 5 mm		1	1
14	0688 005 100	VEVPARTI, med vevstake av aluminium		1	1
15	29036-160	Kil, 3 x 3,7 mm		2	2
16	0249 120 000	Hylsa, 10 x 15 mm	2 st för vevhus, 2 st för cylinderfastsättning	4	4
17	0932 061 005	Bussning, 15 x 18,9 x 17 mm	För aluminiumvevstake	1	1
	0632 111 000	Nållager, K 15 x 19 x 20 mm	För stålvevstake	1	1
18	0686 207 015	KOLV, Ø 54,0		1	1
18	0686 207 016	KOLV, Ø 54,5		1	1
18	0686 207 017	KOLV, Ø 55,0		1	1
18	0686 207 018	KOLV, Ø 55,5		1	1
19	0945 063 000	Låsring		2	2
20	0616 100 000	Kolvbult, 9 x 15 x 46		1	1
21	0615 103 005	L-ring, Ø 54,0		1	1
21	0615 103 006	L-ring, Ø 54,5		1	1
21	0615 103 007	L-ring, Ø 55,0		1	1
21	0615 103 008	L-ring, Ø 55,5		1	1
21	0615 101 005	Kolvring, Ø 54,0		1	1
21	0615 101 006	Kolvring, Ø 54,5		1	1
21	0615 101 007	Kolvring, Ø 55,0		1	1
21	0615 101 008	Kolvring, Ø 55,5		1	1
	0241 048 000	Skruv, M 16 x 1,25 x 6		1	1
	0940 119 102	Spårskruv, M 6 x 60 mm		6	6
24	0245 022 000	Fjäderbricka för M 10		1	1
25	0942 072 110	Mutter, M 10 x 1	Vänstergängad	1	1
26	0940 128 202	Spårskruv, M 6 x 75 mm		4	4
27	0650 004 000	Packningsring, 12,2 x 20 x 1		1	1
28	0640 005 005	Stoppbult, M 12 x 1		1	1
	1950 023 000	Packningsring, 10,2 x 15,9 x 1		1	1
31	0240 100 000	Oljeavtappningsskruv, M 10 x 1		1	1
32	0240 133 100	Packningsring, 12,2 x 15,4 x 1,5		1	1
33	0246 009 006	Bricka, 15,2 x 20,3 x 1,5		1	1
34	0634 112 000	Drivkrans		1	1
35	0944 055 001	Låsbricka		1	1
36	0642 105 001	Mutter, M 14 x 1,5		1	1
37	0940 017 101	Pinnbult, M 8 x 20 mm		4	4
38	0942 067 100	Mutter, M 8		4	4
39	0640 108 001	Pinnbult, M 8 x 90 mm		4	4
40	0244 075 008	Bricka, 13,2 x 20 x 1,7 mm		4	4
41	0642 107 001	Halsmutter, M 8 x 40		4	4
42	0650 107 200	Packning		1	1
43	1950 024 000	Packningsring, 8,4 x 11,5 x 1,0		1	1
44	2015 008 000	Skruv, M 8 x 1		1	1
45	0687 108 125	CYLINDER		1	1
46	0650 112 000	Packning		1	1
	0640 109 001	Stiftskruv	För fastsättning av avgasrör	2	2
	0642 104 101	Mutter för d:o	För fastsättning av avgasrör	2	2
47	0650 114 000	Packning		1	1
48	0613 106 004	CYLINDERTOPP		1	1
	0960 000 100	Mellanläggsgummi för kylflänsar		1	1