

VÄXEL- och KICKSTARTDELAR
FÖR 6-VÄXLAD MOTOR

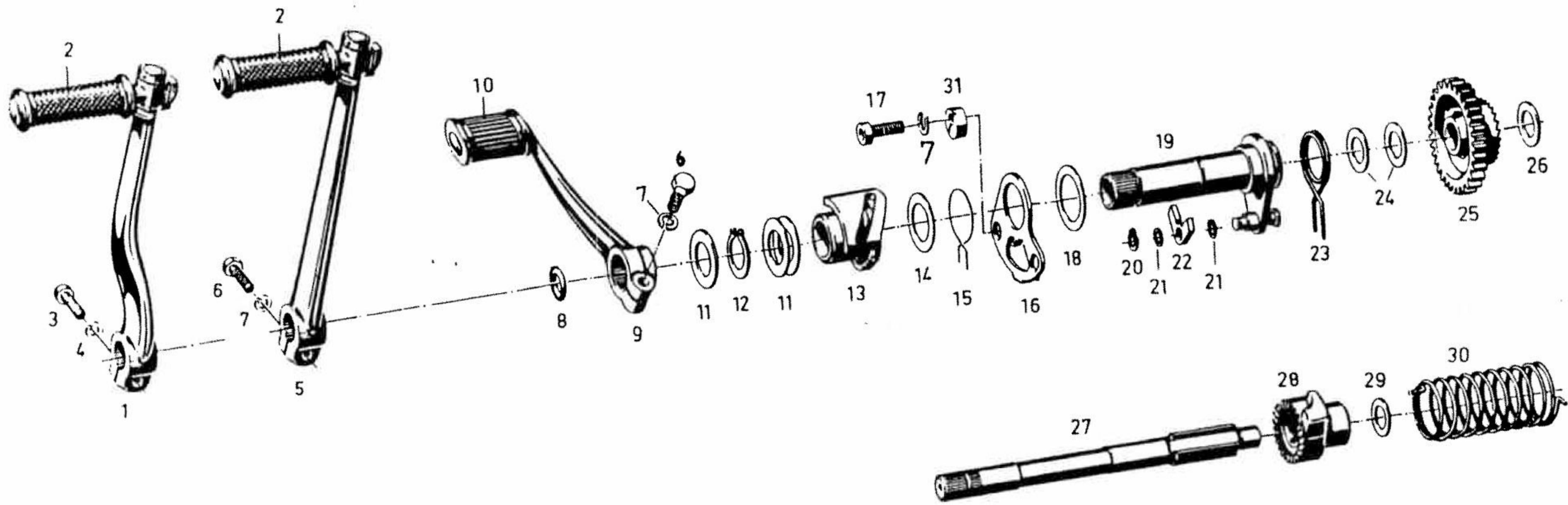


Bild-nr	Artikel-nummer	Benämning	Anmärkning	Antal
1	0289 028 020	KICKSTARTVEV, komplett, längd 151 mm		1
2	28001-195	Kickstartgummi		1
3	1940 106 101	INSEX-skruv, M 8 x 22 mm		1
4	0245 023 003	Fjäderbricka för M8		1
5	0289 028 001	KICKSTARTVEV, komplett		1
6	14324	6-kantskruv, M 6 x 20 mm		1
7	0245 023 002	Fjäderbricka för M 6		1
8	0250 148 000	Packning, 11,3 x 2,4 mm		1
9	0248 144 100	FOTVÄXELSPAK		1
10	21260-2	Gummi för fotväxelspak		1
11	0944 046 000	Bricka, 20,5 x 28,5 x 0,2 mm	Efter behov	
11	0944 046 001	Bricka, 20,5 x 28,5 x 0,3 mm	" "	
11	0944 046 002	Bricka, 20,5 x 28,5 x 0,5 mm	" "	
11	0944 046 003	Bricka, 20,5 x 28,5 x 0,4 mm	" "	
11	0944 046 004	Bricka, 20,5 x 28,5 x 0,8 mm	" "	
11	0944 046 005	Bricka, 20,5 x 28,5 x 0,15 mm	" "	
11	0944 046 006	Bricka, 20,5 x 28,5 x 1,0 mm	" "	
12	14595	Låsring för Ø 20 mm		1
13	0286 317 021	Växelnav		1
14	0244 118 000	Bricka, 20,2 x 32 x 1,0 mm	Efter behov	
14	0244 118 001	Bricka, 20,2 x 32 x 0,8 mm	" "	
14	0244 118 002	Bricka, 20,2 x 32 x 0,5 mm	" "	
14	0244 118 003	Bricka, 20,2 x 32 x 0,3 mm	" "	
14	0244 118 004	Bricka, 20,2 x 32 x 0,15 mm	" "	
15	0239 119 000	Fjäder		1
16	0248 133 001	Växeljusteringsplatta		1
17	1940 114 000	INSEX-skruv, M 6 x 25 mm		2
18	0246 008 001	Bricka, 25,3 x 34 x 0,5 mm		1
19	0290 106 211	Fotväxelaxel med spärrarm		1
20	0945 105 000	Låsring för Ø 6 mm		1
21	0244 100 000	Bricka, 6,2 x 10 x 0,2 mm	Efter behov	
21	0244 100 001	Bricka, 6,2 x 10 x 0,3 mm	" "	
21	0244 100 002	Bricka, 6,2 x 10 x 0,5 mm	" "	
21	0244 100 003	Bricka, 6,2 x 10 x 1,0 mm	" "	
22	0248 136 000	Spärrhake		1
23	0239 120 000	Fjäder		1
24	0244 055 000	Bricka, 14,5 x 24 x 0,2 mm	Efter behov	
24	0244 055 001	Bricka, 14,5 x 24 x 0,5 mm	" "	
24	0244 055 002	Bricka, 14,5 x 24 x 1,0 mm	" "	
24	0244 055 003	Bricka, 14,5 x 24 x 0,3 mm	" "	
25	0634 111 000	Kickstarthjul		1
26	0244 055 002	Bricka, 14,5 x 24 x 1,0 mm		1
27	0237 122 200	Kickstartaxel		1
28	0634 005 001	Spärrhjul		1
29	0244 102 102	Bricka, 12,1 x 18,5 x 1,0 mm		1
30	0239 122 000	Fjäder		1
31	0647 103 000	Excenterbussning		2
11	0690 002 001	VÄXELAUTOMAT, består av:		1
11	0944 046 000	Bricka, 20,5 x 28,5 x 0,2 mm		1