

KOPPLINGSKÅPA, KOPPLINGSDELAR
och MAGNETKÅPA

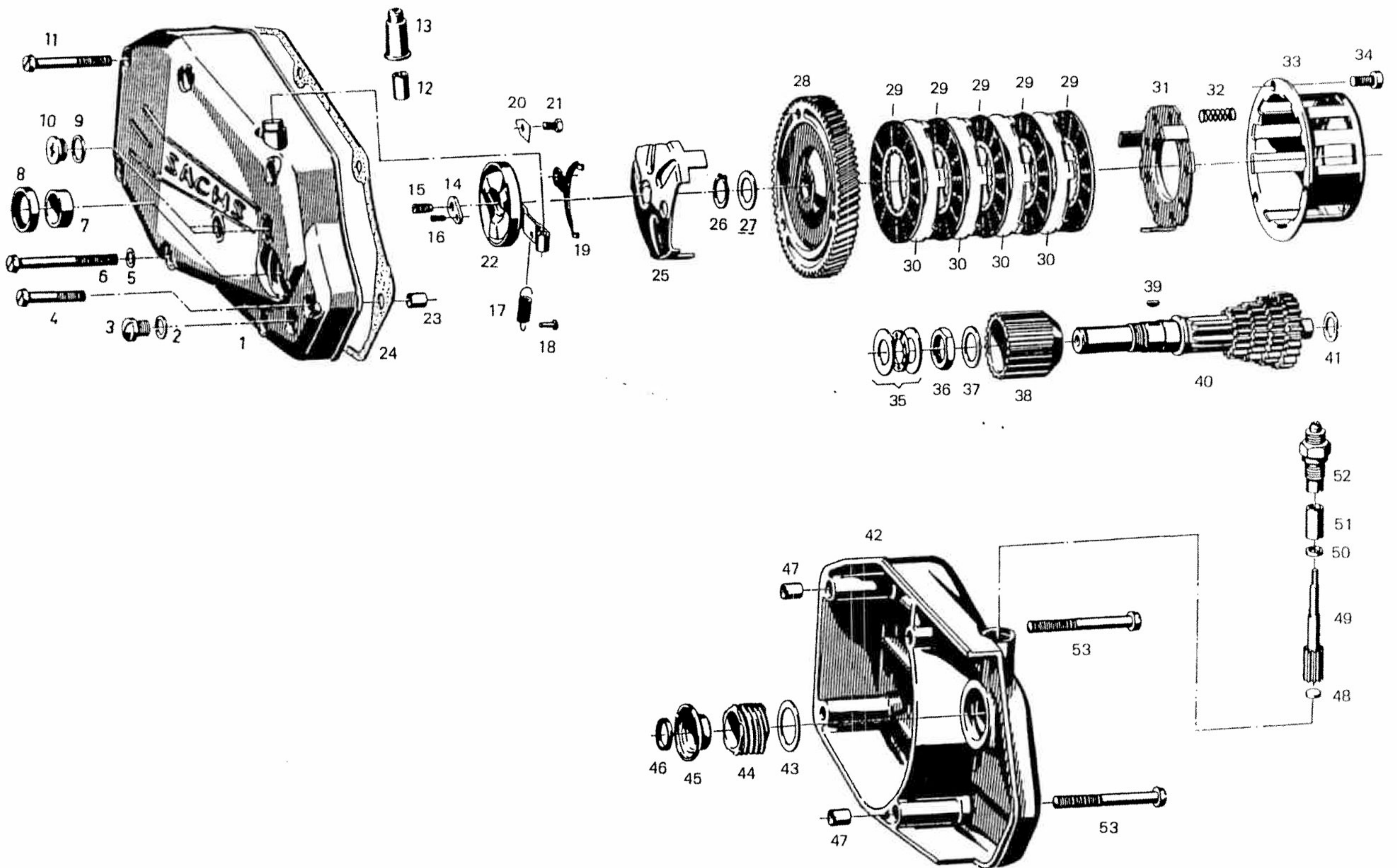


Bild-nr	Artikelnummer	Benämning	Anmärkning	Antal	
				5-växlad	6-växlad
1	0611 114 100	KOPPLINGSKÅPA		1	1
2	0230 015 000	Packningsring, 10 x 14 x 1,5 mm		1	1
3	0241 053 100	Oljenivåskruv, M 10 x 10		1	1
4	0241 040 001	Spårskruv, M 6 x 38 mm		2	2
5	0250 112 100	Packningsring, 6,5 x 11 x 1 mm		1	1
6	0640 011 102	Spårskruv, M 6 x 65 mm		4	4
7	0232 131 000	Bussning, 20 x 24 x 9 mm		1	1
8	0250 128 000	Tätningring, 19 x 28 x 4 mm		1	1
9	0250 131 000	Packningsring, 14,1 x 17,2 x 0,5 mm		2	2
10	0240 140 000	Skruv, M 14 x 1		2	2
11	0240 120 002	Spårskruv, M 6 x 52 mm		1	1
12	0299 141 000	Nippel, 10,4 x 15 mm		1	1
13	0260 125 000	Gummikappa		1	1
14	0251 107 000	Säkringsplatta med gängning M 6 och M 4		1	1
	0251 107 001	Säkringsplatta med gängning M 8 x 1 och M 4		1	1
15	0240 043 002	Justerskruv, M 6 x 12 mm		1	1
	0640 107 000	Justerskruv, M 8 x 1 x 13,5 mm		1	1
16	0240 139 000	Ställskruv, M 4 x 6		1	1
17	0239 123 000	Fjäder		1	1
18	0949 003 002	Pinne, 3 x 8 mm		1	1
19	0239 126 000	Bygelfjäder		1	1
20	0245 112 000	Spärrplatta		1	1
21	0941 087 000	6-kantskruv, M 5 x 10 mm		1	1
22	0286 324 201	Kopplingsarm	Fr o m motornr 6317352 t o m 6317401	1	1
22	0684 003 000	Kopplingsarm	Fr o m motornr 6318755	1	2
23	0949 090 000	Hylsa, 8,5 x 10 mm		2	2
24	0650 106 000	Packning för kopplingskåpa		1	1
25	0684 002 000	Tryckskena		1	1
26	0245 020 005	Låsring för Ø 16 mm		1	1
27	0246 015 000	Bricka, 16,3 x 25,8 x 0,3 mm	Efter behov		
27	0246 015 001	Bricka, 16,3 x 25,8 x 0,5 mm	" "		
27	0246 015 002	Bricka, 16,3 x 25,8 x 1,0 mm	" "		
27	0246 015 003	Bricka, 16,3 x 25,8 x 0,15 mm	" "		
28	0685 100 000	Kopplingshjul		1	1
29	0284 007 000	Inre lamell		5	5
30	0259 109 000	Yttre lamell		4	4
31	0658 003 000	Tryckplatta		1	1
32	0239 015 000	Kopplingsfjäder	Fr o m motornr 6317352 t o m 6317401	9	9
32	0639 106 000	Kopplingsfjäder	Fr o m motornr 6318755	9	9
33	0658 002 000	Kopplingshus, höjd 39,5 mm	Fr o m motornr 6317352 t o m 6317401	1	1
33	0658 002 100	Kopplingshus, höjd 41,5 mm	Fr o m motornr 6318755	1	1
34	2740 024 002	INSEX-skruv, M 6 x 15 mm		3	3
35	0686 209 000	Kulhållare med 2 st brickor		1	1
36	0242 106 005	Mutter, M 18 x 1		1	1
37	0644 106 000	Bricka, 18,3 x 27 x 2 mm		1	1
38	0658 001 000	Kopplingsnav		1	1
39	29036-160	Kil, 3 x 3,7 mm		1	1
40	0685 101 100	Kopplingsaxel		1	1
40	0685 101 001	Kopplingsaxel			
41	0244 102 000	Bricka, 12,1 x 18,5 x 0,2 mm	Efter behov		
41	0244 102 001	Bricka, 12,1 x 18,5 x 0,5 mm	" "		
41	0244 102 102	Bricka, 12,1 x 18,5 x 1,0 mm	" "		
41	0244 102 003	Bricka, 12,1 x 18,5 x 1,5 mm	" "		
42	0611 113 000	MAGNETKÅPA		1	1
43	0244 082 002	Bricka, 15,7 x 24,8 x 0,5 mm		1	1
44	0234 071 000	Snäckdrev		1	1
45	0246 052 000	Lagernav		1	1
46	0650 017 000	Packningsring, 13,8 x 19 x 2,5 mm		1	1
47	0949 090 000	Hylsa, 8,5 x 10 mm		1	1
48	0644 017 000	Bricka, 8,8 x 2 mm		1	1
49	0234 070 111	Snäckdrev		1	1
50	0246 047 000	Bricka, 6 x 9 x 1 mm		1	1
51	0232 151 000	Bussning		1	1
52	0241 049 100	Anslutningsskruv, M 12 x 1		1	1
	0260 041 000	Gummikappa		1	1
53	0940 119 102	Spårskruv, M 6 x 60 mm		1	1
				4	4