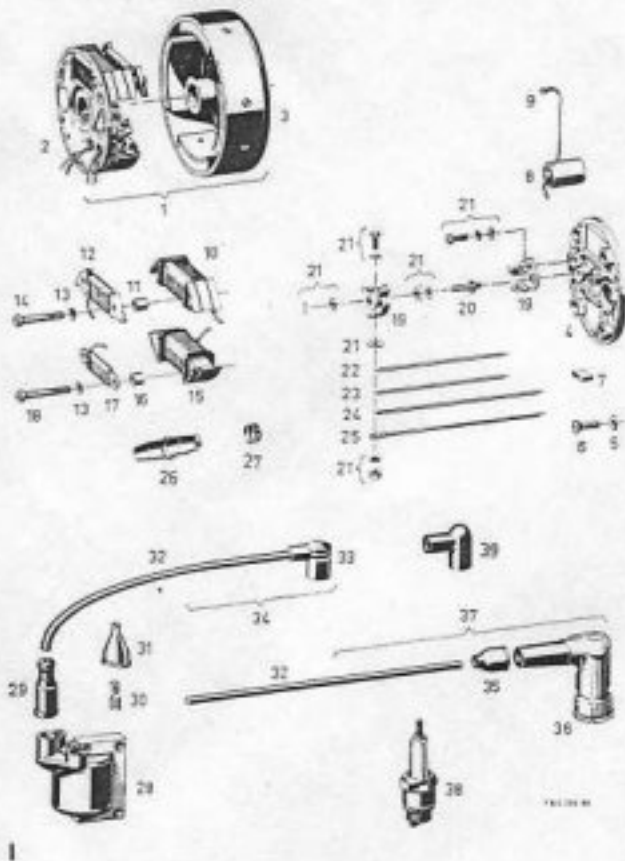


Volano magnete (BOSCH)



Volano magnete (MOTOPLAT)

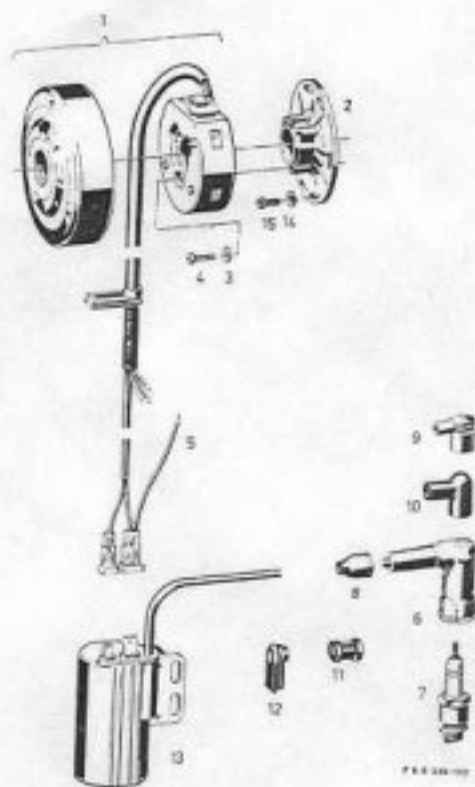


Fig. no.	No. di rif.	Descrizione	1001/5 A GS	1001/6 B GS	1001/6 C GS	1251/5 A GS	1251/5 C MC	1251/5 E MC	1251/6 B GS	1251/6 D GS
1		Compl. volano magnete 6 Volt 35/5/18 Watt (BOSCH 0212 124 014) consegnabile solamente sotto fig. 2 e 3								
2	0283 105 017	Compl. piastra di base	1	1						
3	0283 106 018	Rotore	1	1		1	1		1	1
4	0244 108 000	Ranella 4,1 x 9 x 1,2	3	3		3	3		3	3
5	0240 108 100	Vite lenticolare M 4 x 14	3	3		3	3		3	3
6	0240 108 100	Vite lenticolare M 4 x 14	3	3		3	3		3	3
7	2665 008 000	Filtro lubrificante	1	1		1	1		1	1
8	0965 091 000	Condensatore	1	1		1	1		1	1
9	0265 077 001	Cavo di collegamento col condensatore	1	1		1	1		1	1
10	0265 139 012	Bobina d'accensione	1	1		1	1		1	1
11	0247 106 002	Boccola 4,2 x 8 x 8	2	2		2	2		2	2
12	0265 139 014	Bobina della luce del freno	1	1		1	1		1	1
13	0245 023 000	Anello a molla per M 4	4	4		4	4		4	4
14	0240 122 002	Vite cilindrica M 4 x 30	2	2		2	2		2	2
15	0265 141 004	Bobina alimentazione	1	1		1	1		1	1
16	0247 106 001	Boccola 4,2 x 8 x 7	2	2		2	2		2	2
17	0265 139 013	Bobina della luce posteriore	1	1		1	1		1	1
18	0240 153 000	Vite cilindrica M 4 x 32	2	2		2	2		2	2
19	2783 057 000	Coppia contatti	1	1		1	1		1	1
20	0240 098 009	Perno	1	1		1	1		1	1
21	0283 107 000	Mollette per contatti	1	1		1	1		1	1
22	0299 059 009	Cavo luce	1	1		1	1		1	1
23	0299 059 016	Cavo luce posteriore	1	1		1	1		1	1
24	0299 059 026	Cavo luce del freno	1	1		1	1		1	1
25	0265 137 002	Cavo alimentazione	1	1		1	1		1	1
26	0265 073 000	Passacavo	2	2		2	2		2	2
27	0965 119 000	Piachetta in gomma (a 4 fori)	1	1		1	1		1	1
28	0283 106 000	Bobina d'accensione	1	1		1	1		1	1
29	0265 150 000	Cappuccio di sicurezza	1	1		1	1		1	1
30	0265 152 000	Spina ferma cavo	1	1		1	1		1	1
31	0265 151 000	Cappuccio di sicurezza	2	2		2	2		2	2
32	0665 016 101	Cavo candela Ø 7	1	1		1	1		1	1
33	0265 091 000	Cappuccio candela, non schermato	1	1		1	1		1	1
34	0283 110 006	Compl. cavo candela composto da fig. 32 e 33	1	1		1	1		1	1
35	2765 013 000	Cappuccio parapioggia	1	1		1	1		1	1
36	0265 100 002	Cappuccio candela, schermato parzialmente	1	1		1	1		1	1
37	0283 110 005	Compl. cavo candela composto da fig. 32, 35 e 36	1	1		1	1		1	1
38	0665 120 101	Candela W 310 S 1 S	1	1	1	1	1	1	1	1
39	1465 011 001	Cappuccio candela (gomma) con molla e dado di raccordo, non schermato	1	1		1	1		1	1